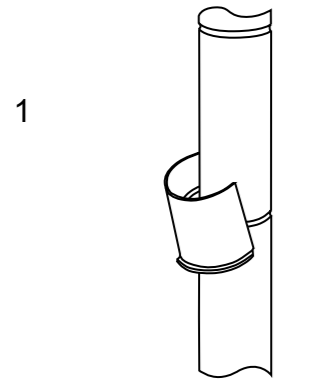
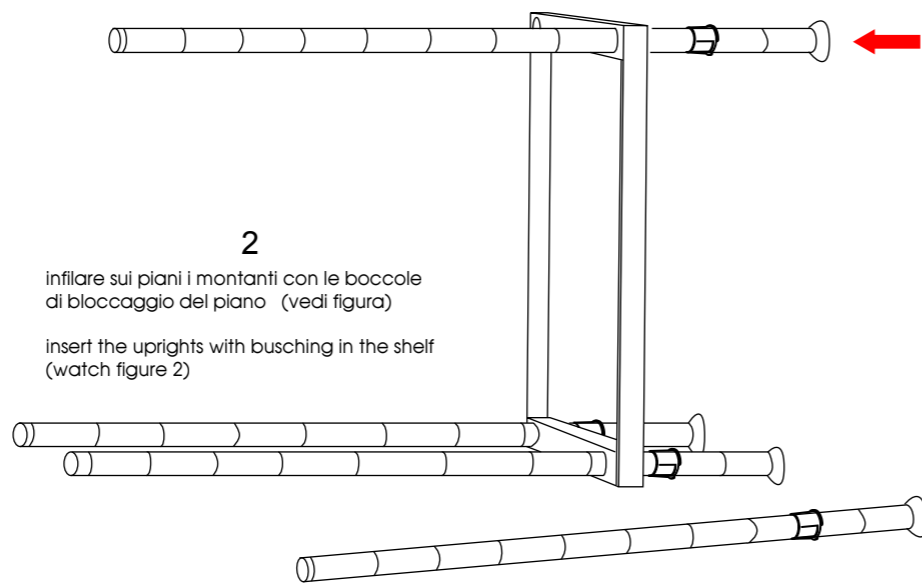


ISTRUZIONE MONTAGGIO SCAFFALI ALUPLAST  
INSTRUCTION FOR ASSEMBLY SHELVES ALUPLAST

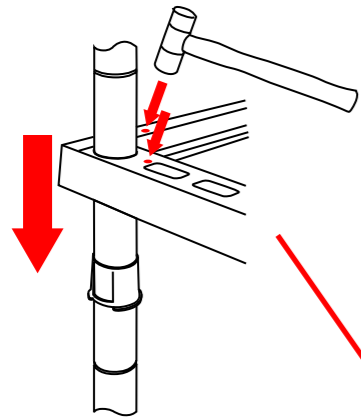


1  
inserire le boccole (per il primo ripiano)  
sui montanti all'altezza desiderata

insert bushings (for the first shelf)  
on the uprights at the desired distance

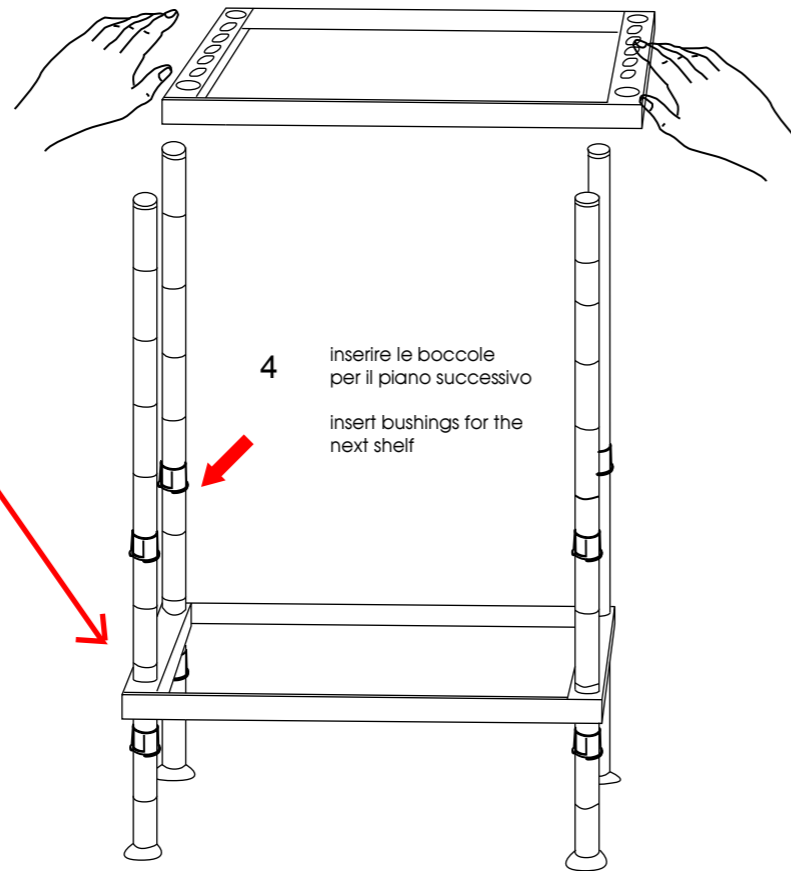


2  
infilare sui piani i montanti con le boccole  
di bloccaggio del piano (vedi figura)  
insert the uprights with bushing in the shelf  
(watch figure 2)

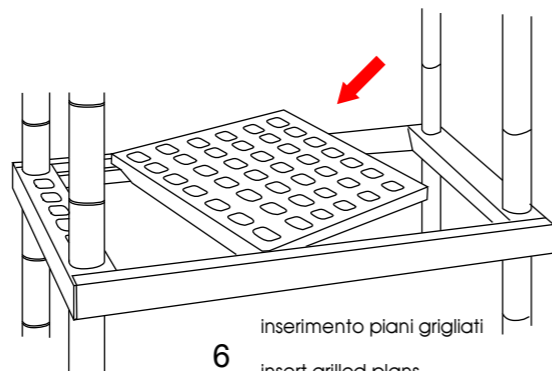


3

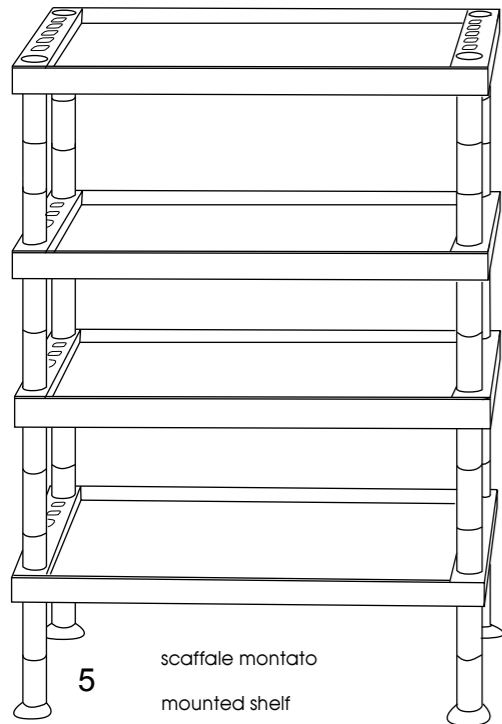
bloccare i piani sulle boccole come indicato nel disegno  
look the shelf on bushings like indicated in figure 3



4  
inserire le boccole  
per il piano successivo  
insert bushings for the  
next shelf

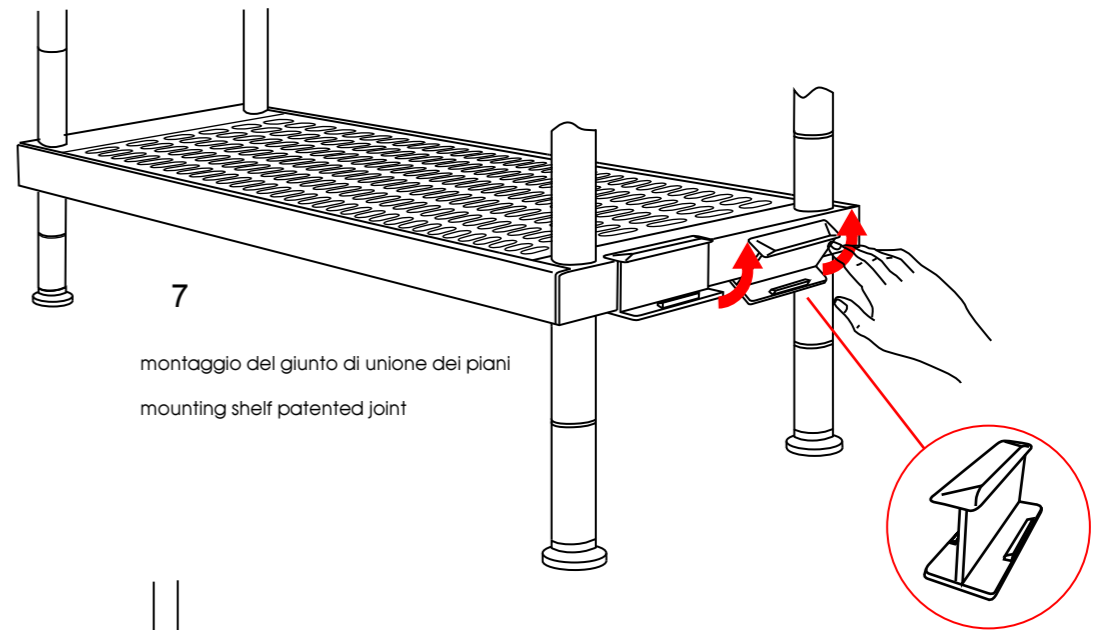


6  
inserimento piani grigliati  
insert grilled plans

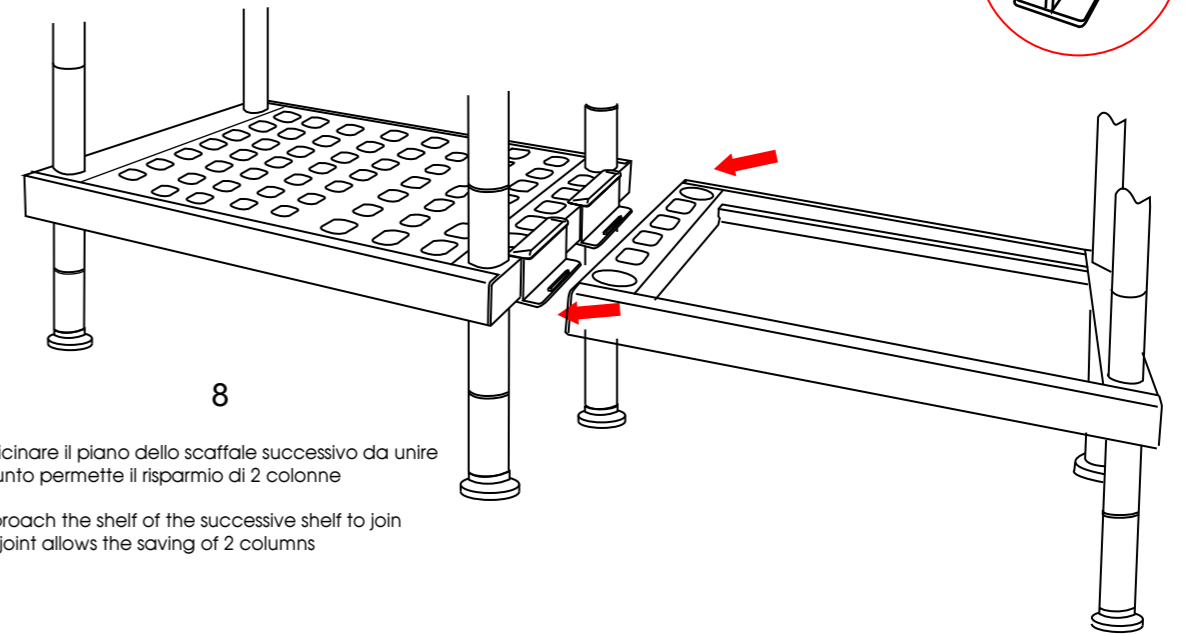


5  
scaffale montato  
mounted shelf

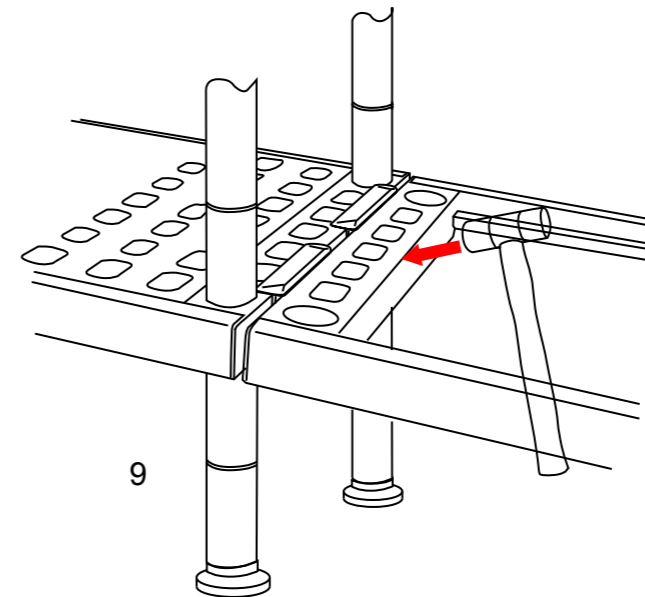
ISTRUZIONI UNIONE SCAFFALI ALUPLAST  
INSTRUCTION FOR JOINT SHELVES ALUPLAST



7  
montaggio del giunto di unione dei piani  
mounting shelf patented joint



8  
avvicinare il piano dello scaffale successivo da unire  
il giunto permette il risparmio di 2 colonne  
approach the shelf of the successive shelf to join  
the joint allows the saving of 2 columns



9  
bloccare il piano sui giunti come da disegno  
look the shelf on the joints like design

